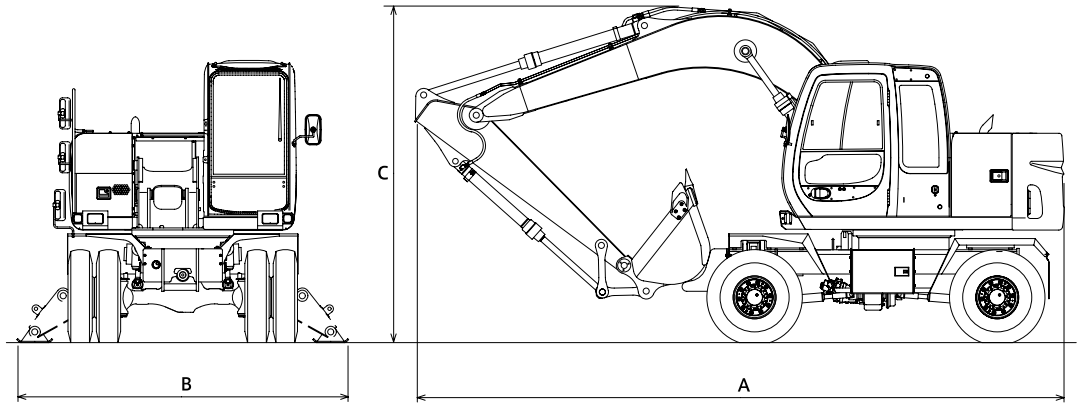
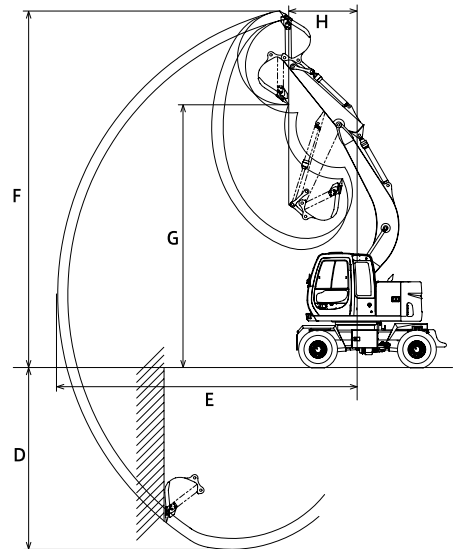


特徴

安全に配慮した乗用車感覚。スムーズな現場移動を実現。



ZAXIS125W



メーカー 型式	日立建機		コマツ	
	ZAXIS125W		PW60-3	PW100-3
履帯種類	タイヤ式		タイヤ式	
バケット容量	m <sup>3</sup>	0.45	0.25	0.4
質量	kg	9,800	6,650	11,060
全長(輸送時)	A	6,970	5,820	6,935
全幅(輸送時)	B	2,485	2,360	2,445
全高(輸送時)	C	3,600	3,620	3,645
バケット幅(サイドカッター付)	mm		750	825
走行速度	km/h	38.0	34.5	
登坂能力	度	32	32	29
最大掘削力	kN(kgf)	89 (9,100)		
最大掘削深さ	D	4,760	3,740	4,410
最大掘削半径	E	7,830	6,360	7,440
最大掘削高さ	F	9,330	6,860	7,950
最大ダンプ高さ	G	6,880	4,770	5,700
後端旋回半径	H	1,750	2,150	2,440
総工程容積	cc		3,260	4,890
定格出力	kW/min <sup>1</sup> (PS)	107 / 2,150 (145)	49 / 2,500 (67)	81 / 2,500 (110)
燃料タンク	L	250	155	250
駆動型式		4輪駆動	4輪駆動	
タイヤサイズ			7.50-20-12PR	9.00-20-12PR

※本カタログに記載されたものは、代表機種であり、他にも扱っております。  
詳しい仕様等につきましては、最寄りの営業所までお問い合わせください。