

ROAD CONSTRUCTION AHEAD PAVEMENT MILLING

W35Ri

路面切削機

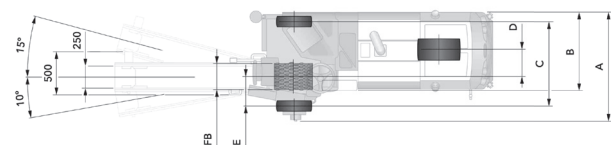
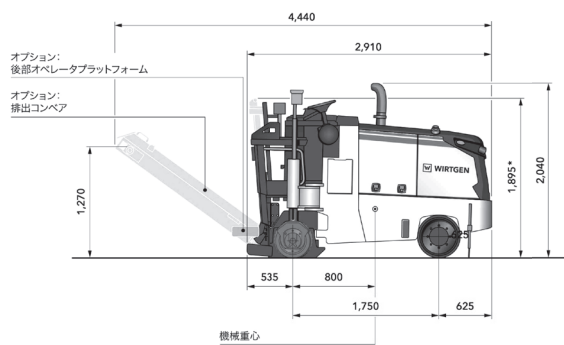


メーカー 型式	Wirtgen W35Ri	
切削幅	mm	350
切削深さ*1	mm	0-110
切削ドラム径(含ビット)	mm	460
エンジン	DeutzAG	
型式	TCD2.9L4	
冷却方式	水冷式	
気筒	4	
定格出力(2,300min ⁻¹)	45kW/60HP/61PS	
最大出力(2,300min ⁻¹)	45kW/60HP/61PS	
排気量	cm ³	2,925
定格出力時燃料消費	L/h	13.2
標準的な現場での燃料消費	L/h	8.8
排気ガス基準	EU Stage III b/US EPA Tier 4f	
電源	V	24
燃料タンク	L	70
作動油タンク	L	32
水タンク	L	275
施工時走行速度	0-25m/min(0-1.5km/h)	
回送時走行速度	0-100m/min(0-6km/h)	
タイヤサイズ、前(φ×W)	mm	500×250
タイヤサイズ、後(φ×W)	mm	405×130
コンベアベルト幅	mm	250
コンベア排出能力理論値	m ³ /h	33
乾燥重量	kg	2,970
CE基準運転重量*2、追加ウェイトを含む	kg	4,650
最大運転重量(満タン)	kg	5,200
水タンク	kg	275
燃料タンク(0.83kg/L)	kg	58

*1=許容差と摩耗により、最大切削深さは表示値と異なることがあります。

*2=機械重量はタンク容量半分+オペレータ+搭載分ビット

*本カタログに記載されたものは、代表機種であり、他にも扱っております。詳しい仕様につきましては、最寄りの営業所までお問い合わせください。



	A	B	C	D	E	FB
標準FB350	1,200	900	945	310	295	350
オプションFB350	1,350	900	1,095	385	370	500

寸法単位mm

* = 排気管を除いた、機械の最大高さ

路面切削機

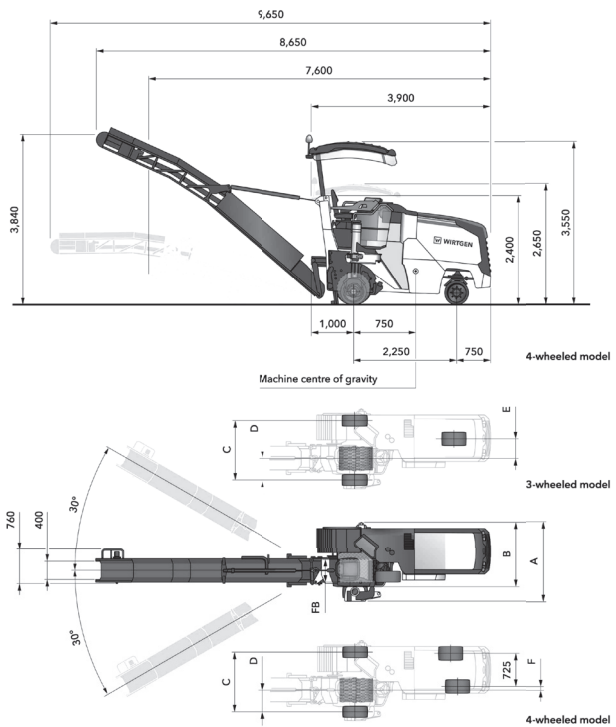
W50Ri



メーカー 型式	Wirtgen W50Ri	
切削幅	mm	500
切削深さ ^{※1}	mm	0to210
切削ドラム径(含ビット)	mm	750
エンジン 型式	Deutz TCD4,1L4	
冷却方式	Water	
気筒	4	
定格出力(2,300min ⁻¹)	105kW/141HP/143PS	
最大出力(2,300min ⁻¹)	105kW/141HP/143PS	
排気量	cm ³	4,100
定格出力時燃料消費	L/h	28.2
標準的な現場での燃料消費	L/h	11.3
排気ガス基準	EU Stage 4IV/US Tier 4f	
電源	V	24
燃料タンク	L	230
AdBlue®/DEFタンク	L	17.5
油圧オイルタンク	L	63
水タンク	L	600
施工時走行速度	0to48m/min (0to2.9km/h)	
回送時走行速度3輪	0to133m/min (0to8km/h)	
回送時走行速度4輪	0to200m/min (0to12km/h)	
タイヤサイズ、前(φxW)	mm	530×300
タイヤサイズ、後(φxW)	mm	559×254
コンベアベルト幅	mm	350
コンベア排出能力理論値	m ³ /h	80
乾燥重量	kg	6,430
CE基準運転重量 ^{※2} 、追加ウェイトを含む	kg	6,930
最大運転重量(満タン)	kg	9,714
水タンク	kg	600
燃料タンク(0.83kg/l)	kg	190
AdBlue®/DEFタンク(1.1kg/l)	kg	19

※1 = 許容差と摩耗により、最大切削深さは表示値と異なることがあります。

※2 = 機械重量はタンク容量半分+オペレータ+搭載分ビット



	A	B	C	D	E	F	FB
W50R/W50Ri	1,640	1,350	1,296	435	435	80	500
W60R/W60Ri	1,760	1,430	1,416	485	485	130	600

寸法単位mm

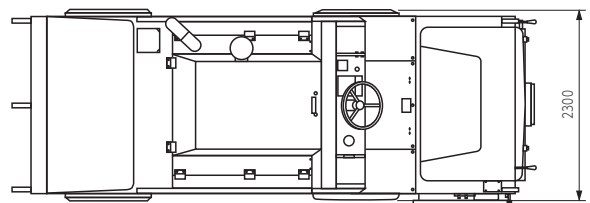
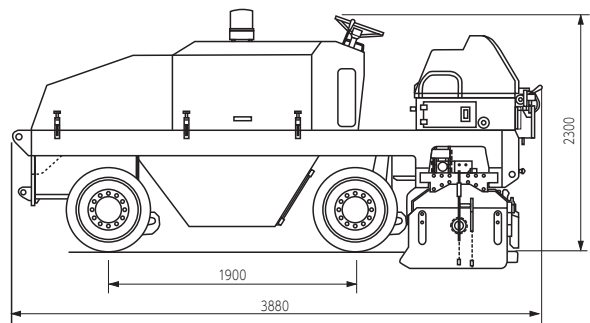
※本カタログに記載されたものは、代表機種であり、他にも扱っております。詳しい仕様等につきましては、最寄りの営業所までお問い合わせください。

CRP-100V

路面切削機



メーカー	範田機械	
型式	CRP-100V	
全長	mm	3,880
全長(回送時)	mm	—
全幅	mm	1,540
全高	mm	2,300
全高(回送時)	mm	—
車両質量	kg	約7,000
軸距	mm	1,900
輪距(前)	mm	1,270
輪距(後)	mm	1,270
前輪タイヤサイズ		26×9×20
後輪タイヤサイズ		26×9×20
履帯中心距離	mm	—
履帯幅	mm	—
エンジン	いすゞ 水冷ディーゼルエンジン	
型式	BB-6BG1T	
総排気量	cc	6,494
定格出力	kw	95.6
最大トルク	N・m	470.4
切削幅	mm	1,000
最大切削深さ	mm	100
作業速度	m/min	1~11.7
最高速度	Km/h	0~5.5
ドラム駆動方式	油圧式	
ドラムシフト量	mm	700mm(機体左外側200mm右100mm)
ビット形式	コニカルビット	
ビット本数	本	78
積込能力	m ³ /h	—
第1コンベヤ幅	mm	—
第2コンベヤ幅	mm	—
第2コンベヤ折込	段	—
コンベヤスイング角	度	—
走行方式	ホイール式	
ステアリング	油圧式パワーステアリング	
ブレーキ	油圧式	



※本カタログに記載されたものは、代表機種であり、他にも扱っております。詳しい仕様等につきましては、最寄りの営業所までお問い合わせください。

路面切削機

CRP-120FLII CRP-120FLC



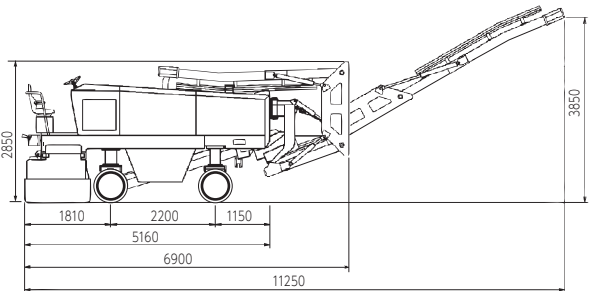
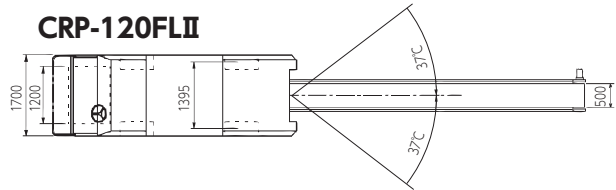
CRP-120FLII



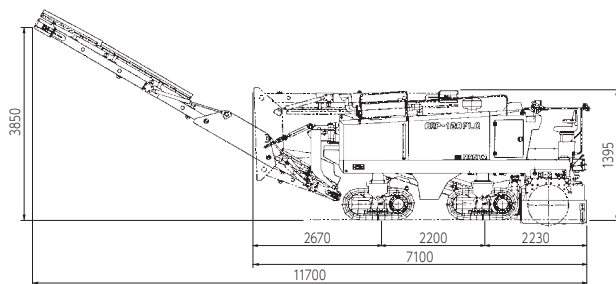
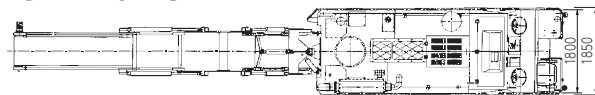
CRP-120FLC

メーカー		範田機械	
型式		CRP-120FL II	CRP-120FLC
全長	mm	11,250	11,700
全長(回送時)	mm	6,900	7,100
全幅	mm	1,700	1,850
全高	mm	3,850	4,440
全高(回送時)	mm	2,850	2,750
車両質量	kg	17,500	約18,450
ホイールベース	mm	2,200	—
トレッド(前)	mm	1,395	—
トレッド(後)	mm	1,395	—
前輪タイヤサイズ	mm	Ø711×305	—
後輪タイヤサイズ	mm	Ø711×305	—
履帯中心距離	mm	—	1,440
履帯幅	mm	—	260
エンジン		コマツ 水冷ディーゼルエンジン	DEUTZ 水冷ディーゼルエンジン
型式		SAA6D125E-2-A	TCD2015V06
総排気量	cc	11,040	11,906
定格出力	kw	240.0	257.0
エンジン回転数	r.p.m	—	—
最大トルク	N·m	—	—
切削幅	mm	1,200	
最大切削深さ	mm	150	
作業速度	m/min	1~29	1~19.5
最高速度	Km/h	0~7.1	0~5.3
ドラム駆動方式		油圧式	
ドラムシフト量	mm	左右700mm (機体両側100mm出)	左右700mm (機体両側26mm出)
ビット形式		コニカルビット	
ビット本数	本	105	
積込能力	m ³ /h	160	
第1コンベヤ幅	mm	600	
第2コンベヤ幅	mm	500	
第2コンベヤ折込	段	2	
コンベヤスイング角	度	左右37°	
走行方式		ホイール式	クローラ式
ステアリング		油圧式パワーステアリング	
ブレーキ		油圧式	油圧式自動湿式ブレーキ

CRP-120FLII



CRP-120FLC



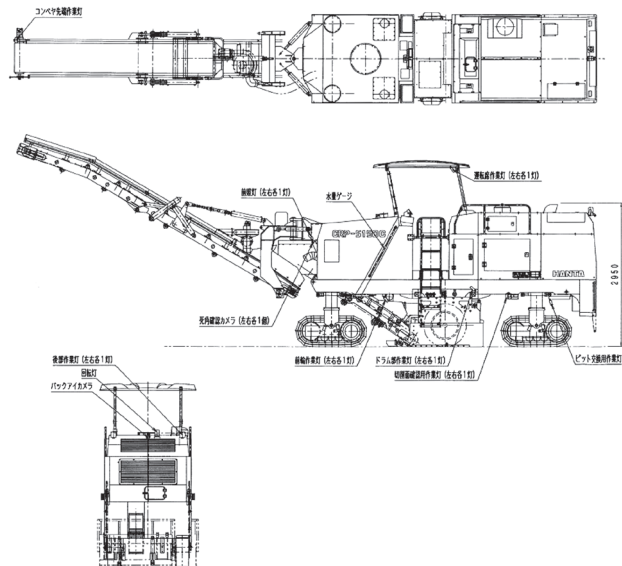
※本カタログに記載されたものは、代表機種であり、他にも扱っております。詳しい仕様等につきましては、最寄りの営業所までお問い合わせください。

CRP-S150C

路面切削機



メーカー 型式	範田機械 CRP-S150C		
全長(作業時)	mm	12,150	
全長(回送時)	mm	10,050	
全幅	mm	2,000	
全高(作業時)	mm	4,300	
全高(回送時)	mm	2,950	
重量(燃料Full)	kg	19,800	
履帯幅	mm	260	
走行方式	油圧式(4輪駆動方式)		
ステアリング	油圧式		
ブレーキ	油圧及び機械式		
切削幅	mm	1,500	
最大切削深さ	mm	150	
作業速度	m/min	0~20	
最高速度	km/h	0~4	
ドラムシフト量	mm	500	
エンジン	DEUTZ水冷ディーゼルエンジン		
型式	TCD12.0V6f		
総排気量	L	11,904	
定格出力	kw/min ⁻¹	390kW/2000min ⁻¹	
使用燃料	JIS2号軽油相当		
バッテリー	24V(12V×2)		
ドラム幅	mm	1,500	
ビット外径	mm	870	
ビット型式	コニカルビット RX-02		
ビットホルダー	C10LG		
ビット本数	本	93	
回転数	min ⁻¹	123	
第一	ベルト幅	mm	600
	搬送量	m ³ /h	210
第二	ベルト幅	mm	600
	搬送量	m ³ /h	210
第二スイング	度	約45(左右)	
燃料タンク	L	約400	
作動油タンク	L	約280	
散水タンク	L	2,000	
アドブルータンク	L	85	



※本カタログに記載されたものは、代表機種であり、他にも扱っております。詳しい仕様等につきましては、最寄りの営業所までお問い合わせください。