

スーパー

HF80H HF95H



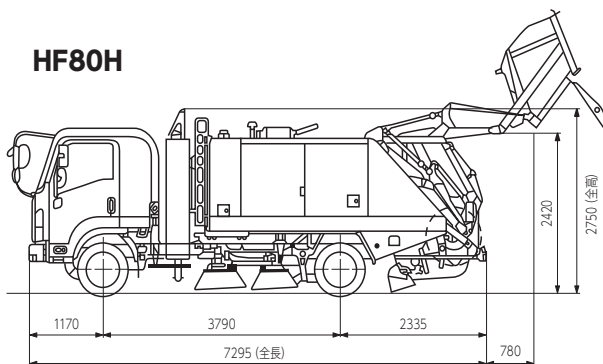
HF80H



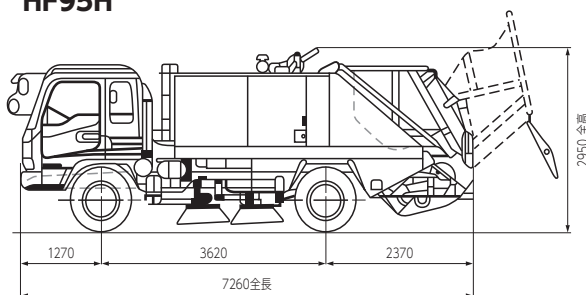
HF95H

| メーカー 型式 | 豊和工業 | | |
|-------------|---------------------|------------|------------|
| | HF80H | HF95H | |
| 全長 | mm | 7,295 | 7,260 |
| 全幅 | mm | 2,200 | 2,420 |
| 全高 | mm | 2,750 | 2,950 |
| 最大積載質量 | kg | 1,900 | 3,900 |
| 車両総質量 | kg | 7,890 | 12,760 |
| 乗車定員 | 名 | 2 | |
| 清掃速度 | km/h | 3.0~25 | 3.0~30 |
| 最高走行速度 | km/h | 100 | |
| 清掃幅 | mm | 2,800 | 3,000 |
| 最小回転半径 | m | 5.2 | 6.3 |
| ホッパ容積 | m ³ | 1.5 | 2.5 |
| ホッパダンプ形式 | | リアリフトダンプ | |
| ホッパ最大ダンプ角度 | 度 | 60 | 55 |
| ダンピングリーチ | mm | 780 | 900 |
| ダンピングハイト | mm | 2,420 | 2,450 |
| 水タンク容量 | L | 900 | 1,900 |
| 主ブラシ直径×長さ | mm | φ900×900 | φ900×1,435 |
| 側ブラシ直径×長さ | mm | φ850×300 | |
| 補助側ブラシ直径×長さ | mm | φ760×300 | φ850×300 |
| ブロウ形式 | | — | |
| 最大風量 | m ³ /min | — | |
| 最大静圧 | kpa | — | |
| フィルタ面積 | m ² | — | |
| 形式 | | いすゞ 4トン積 | いすゞ 7トン積 |
| ハンドル位置 | | 左 | |
| 燃料タンク | L | 100 | |
| 形式 | | 水冷、ディーゼル機関 | |
| 型式 | | いすゞ 4LC1 | いすゞ C240 |
| 定格出力 | kw/rpm | 23.9/2,200 | 29.7/2,200 |

HF80H



HF95H



※本カタログに記載されたものは、代表機種であり、他にも扱っております。詳しい仕様等につきましては、最寄りの営業所までお問い合わせください。