

BM545S-1A

UNITE

自走式スクリーン

中型ふるい君は
ガラパゴスの後付選別機に最適です!

2選別機

お貸しします
「リサイクル君」



新登場!!
ユナイテの
ふるい君

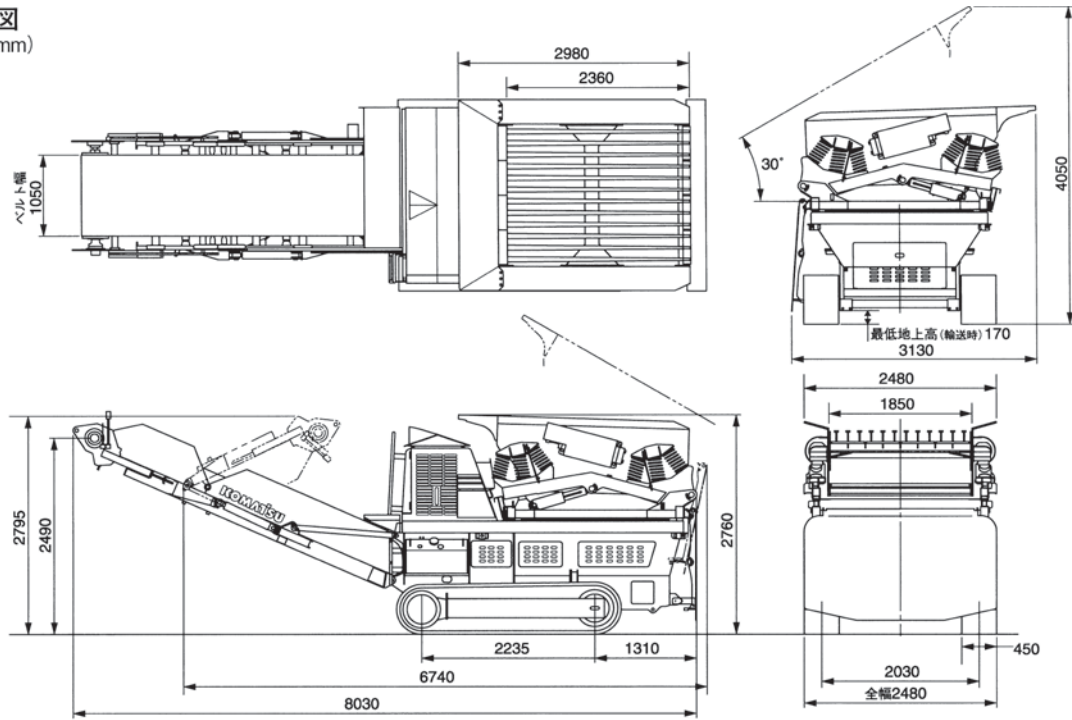
ふるい君の特徴

- 1.現場に合わせて3方向に排出可能
- 2.スクリーン角度を自由に設定
- 3.クラス最大の排出量を実現
- 4.セルフトラックでの運搬可能

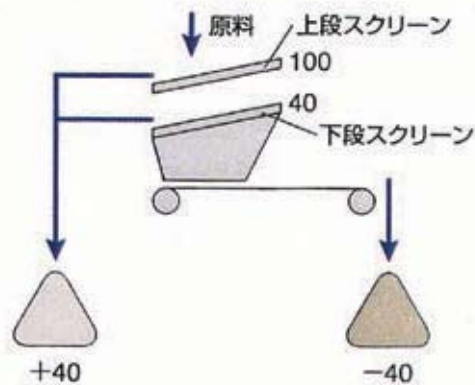
レンタルのご用命は

ユナイテ株式会社

外形図
(単位:mm)



選別フロー



仕様

運転質量	10300kg	
定格出力	40.5kw [55ps] / 1850rpm	
寸法	全長/輸送時全長 全高/輸送時全高 全幅/輸送時全幅 シュー幅 履帯中心距離 接地長 ホッパ高さ(傾斜角最小時) コンベア排出高さ	8030mm/6740mm 4050mm/2795mm 2480mm/2480mm 450mm 2030mm 2235mm 2760mm 2490mm
性能	最大供給塊寸法 走行速度 登坂能力	300mm×200mm×200mm 2km/h 20度
エンジン	名称 形式	コマツS4D95LE-3 直噴+過給機
駆動	走行駆動方式 作業機駆動方式	油圧式 油圧式
容量	燃料タンク 作動油タンク(交換油量)	95L 64L
ホッパー	サイズ(W×L) オーバー材排出方向	2480mm×2980mm 3方向変更可能
スクリーン	形式	2段デッキ式振動グリズリスクリーン
	スリバー寸法(W×L)	1850mm×2360mm
	目開き	上段 80mm×120mm(スリバー) 下段 40mm×40mm
	傾斜角	3~30度
コンベア	ベルト幅 コンベア速度 輸送時折畳み方式	1050mm 95m/min 油圧式

単位は、国際単位系によるSI単位表示。[]の非SI単位は参考値です。

※排出方向を変更するためには、クレーンと吊り具を用意して頂き、スクリーン全体を吊り上げる必要があります。

UNITE
ユナイテ株式会社

広域営業部 環境リサイクル課

〒347-0010 埼玉県加須市大桑1丁目1番2号

TEL.0480-67-1700

FAX.0480-67-1702

URL:www.unitenet.co.jp/unite_eco/index.html