

# BM595F

UNITE

自走式スクリーン

大型ふるい君は  
土木現場での土・石の選別に最適です!

2選別機

お貸します  
「リサイクル君」



新登場!!  
ユナイットの  
ふるい君

## ふるい君の特徴

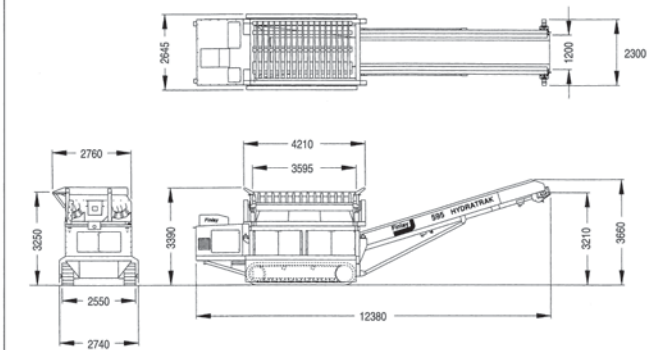
1. 積み込みやすい大型ホッパー
2. 強力な2段振動グリズリスクリーン
3. 大容量の排出コンベア
4. 優れた機動性・運搬性

レンタルのご用命は

ユナイット株式会社

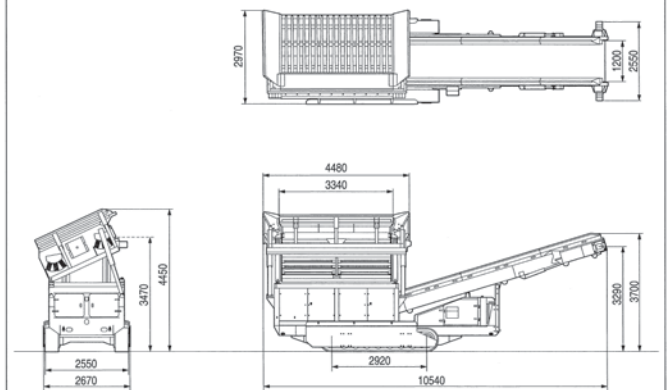
## BM595F I型

外形図  
(単位:mm)

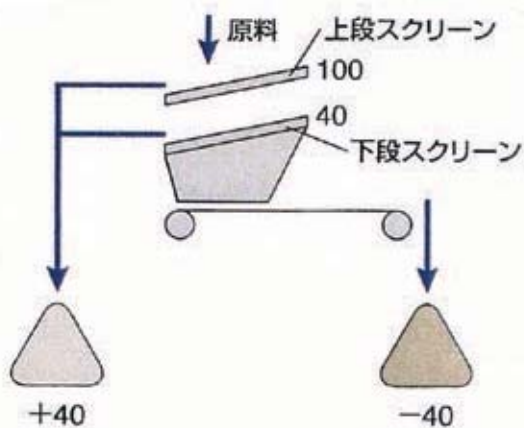


## BM595F II型

外形図  
(単位:mm)



### 選別フロー



### 仕様

		I型	II型	
運 転 質 量		21000kg	19600kg	
定 格 出 力		76kw[102ps] / 2200rpm	71kw[96ps] / 2200rpm	
寸 法	全長/輸送時全長	12380mm/10960mm	10540mm/9720mm	
	全高/輸送時全高	3390mm/3250mm	4450mm/3215mm	
	全幅/輸送時全幅	2760mm/2550mm	2970mm/2800mm	
	シュー幅	400mm		
履 帯 中 心 距 離	2150mm			
	接地長	3030mm	2920mm	
	ホッパ高さ(傾斜角最小時) コンベア排出高さ	3390mm 3210mm	3470mm 3290mm	
性 能	最大供給塊寸法	500mm×400mm×300mm	400mm×300mm×200mm	
	走行速度	1.0km/h	0.9km/h	
エ ン ジ ン	名 称	コマツS4D106		
	形 式	直噴+過給機		
駆 動	走行駆動方式	油圧式		
	作業機駆動方式	油圧式		
容 量	燃料タンク	250L	145L	
	作動油タンク(交換油量)	640L	500L	
ホ ッ パ ー	サイズ(W×L)	4210mm × 2760mm	4400mm × 2660mm	
	容量	5m <sup>3</sup>	6.5m <sup>3</sup>	
ス ク リ ー ン	形式	2段デッキ式振動グリズスクリーン		
	サイズ(W×L)	3350mm × 2000mm	3340mm × 2000mm	
	目開き	上段	100mm(スリバー)	100mm(スリバー)
		下段	40mm × 40mm(鋼製織網)	
傾斜角	0~30度	2~25度		
コ ン ベ ア	ベルト幅×長さ	1200mm × 21800mm	1200mm × 9570	
	コンベア速度	66m/min	57m/min	
	輸送時折畳み方式	油圧式		

**UNITE**  
ユナイテ株式会社

広域営業部 環境リサイクル課

〒347-0010 埼玉県加須市大桑1丁目1番2号

TEL.0480-67-1700

FAX.0480-67-1702

URL:www.unitenet.co.jp/unite\_eco/index.html