

BR380JG

コマツ・ガラパゴス〔グリズフィーダ付〕

UNITE

その場でガラをリサイクル!
新世代のモバイルクラッシャー

お貸しします
「リサイクル君」



大きくなって
新登場!
ユナイテ
リサイクル君
VII



クラス最大の大容量
ジョークラッシャー



■新設計グリズフィーダの採用

新型加振機、大容量パンデッキで搬送能力・ズリ抜き性能を向上

■コンベア排出高さをより高くした大容量排出コンベア

ベルト幅、排出高さ、コンベア速度のアップで大きな搬送量
鉄筋滞留防止構造の採用で、より安全・確実な鉄筋除去

■画期的な機能を盛り込んだ大容量高速クラッシャーを搭載!

クラス最大のクラッシャー採用により大きな処理対象物の投入・破砕が可能
クラッシャー回転数の高速化で破砕能力アップ
出口隙間全自動調整システムでワンタッチ自動調整
世界初の油圧式クラッシャー保護機構の採用

レンタルのご用命は

ユナイテ株式会社

■最大処理能力 240トン(0~150mm時)

処理能力 50~240t/H(ズリ分 30%の場合)

※処理能力は「クラッシャ破砕量+グリズリ抜け量」を示します。

■強力なエンジンパワー!

定格出力 182ps

■最大投入ガラ寸法 1,000×900×475mm!

※最大寸法とは破砕物の向きに注意して投入すれば

破砕できる最大の寸法を示します。

■イーゾーオペレーションと充実した各種装置

ワンタッチスタート機能で操作性向上。

マルチカラーモニターで機械コンディションをリアルタイム確認。

■環境負荷低減

排出ガス 2次規制対応エンジンを搭載!

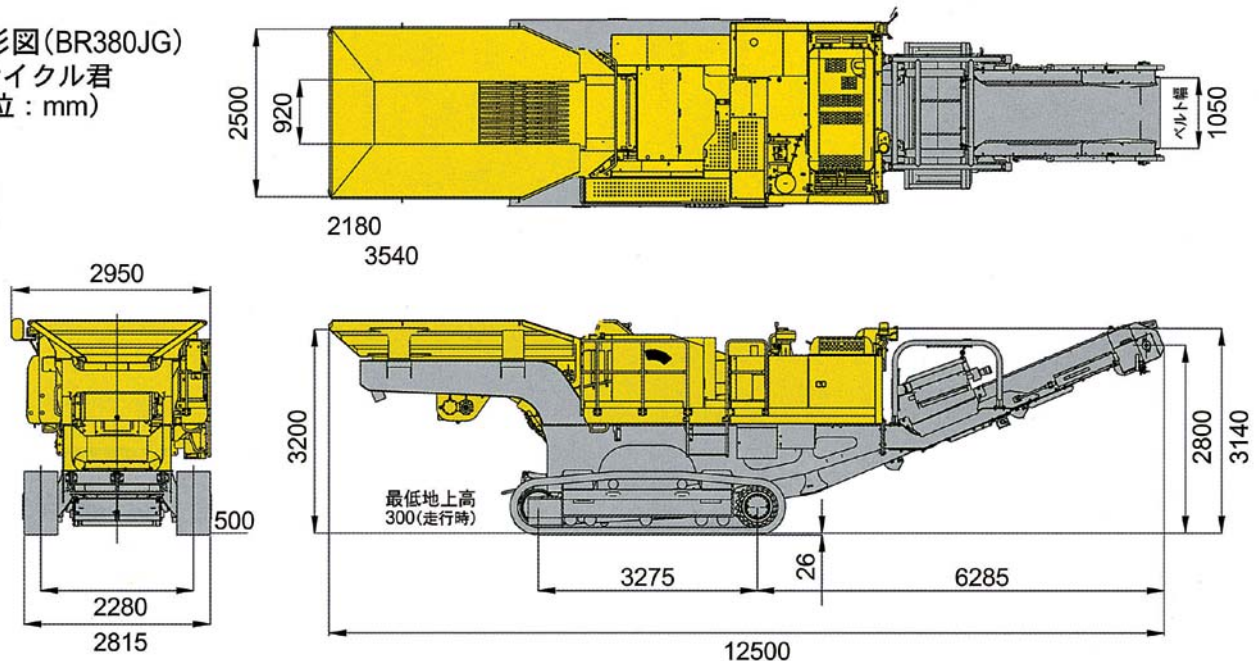
- ・混入塊種類、大きさ、及び排出粒径により処理能力は変動します。
- ・異物は投入前に除去下さい! (鉄塊、木材、ゴム類等)

■仕様

運 転 質 量	33000kg	
定 格 出 力	134kW/2050rpm[182PS/2050rpm]	
寸 法	全長	12500mm
	全高	3200mm
	全幅/輸送時全幅	2950mm/2800mm
	シュー幅	500mm
	履帯中心距離	2280mm
	接地長	3275mm
エ ン ジ ン	名 称	コマツSAA6D102E-2
	形 式	直噴、ターボ、空冷アフタークーラー
駆 動	走行駆動方式	油圧式
	クラッシャ駆動方式	油圧式
ク ラ ッ シ ャ	供給口寸法	1065mm × 550mm
	出口隙間調整範囲(開き側)	50mm~150mm
性 能	最適供給塊寸法 (コンクリートガラ)	475mm × 325mm × 325mm
	処理能力	50~240t/h
	走行速度	3.0km/h
	登坂能力	25度
容 量	燃料タンク	410L
	作動油タンク(交換油量)	200L

●外形図(BR380JG)

リサイクル君
(単位: mm)



「再生資源利用促進法」施行
リサイクルは
大きな課題です!

平成3年に「再生資源利用促進法」が施行され、再生資源の利用が特に必要な特殊業種に「建設業」が指定されています。また再資源化が必要な「特定副産物」に「建設業で発生する土砂、コンクリート塊、アスファルト・コンクリート塊、木材」が指定されています。建設解体工事に、ユナイテの「リサイクルVII」は大きな力になります。

UNITE
ユナイテ株式会社

広域営業部 環境リサイクル課

〒347-0010 埼玉県加須市大桑1丁目1番2号

TEL.0480-67-1700

FAX.0480-67-1702

URL:www.unitenet.co.jp/unite_eco/index.html