

BZ210-1

UNITE

自走式土質改良機

Gモード搭載で、
さらなる高品質・大作業量を実現!

新登場!!
ユナイトの
改良君II

リテラ

お貸しします
「リサイクル君」



リテラの特徴

1. 高品質な改良土を生産 (Hモードと新型アフターカッタを搭載)
2. Gモード搭載により時間当たりの作業量を大幅に向上

処理能力40~150m³/h

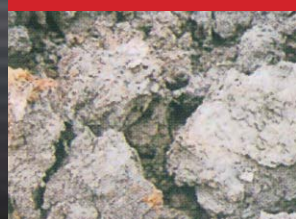
※処理能力は土をほくした状態の値です。投入する土の種類・作業条件により異なります。
固化材添加量によって制限があります。

3. 広範囲な固化材添加量を確保

9~400kg/m³

特許出願中

改良前



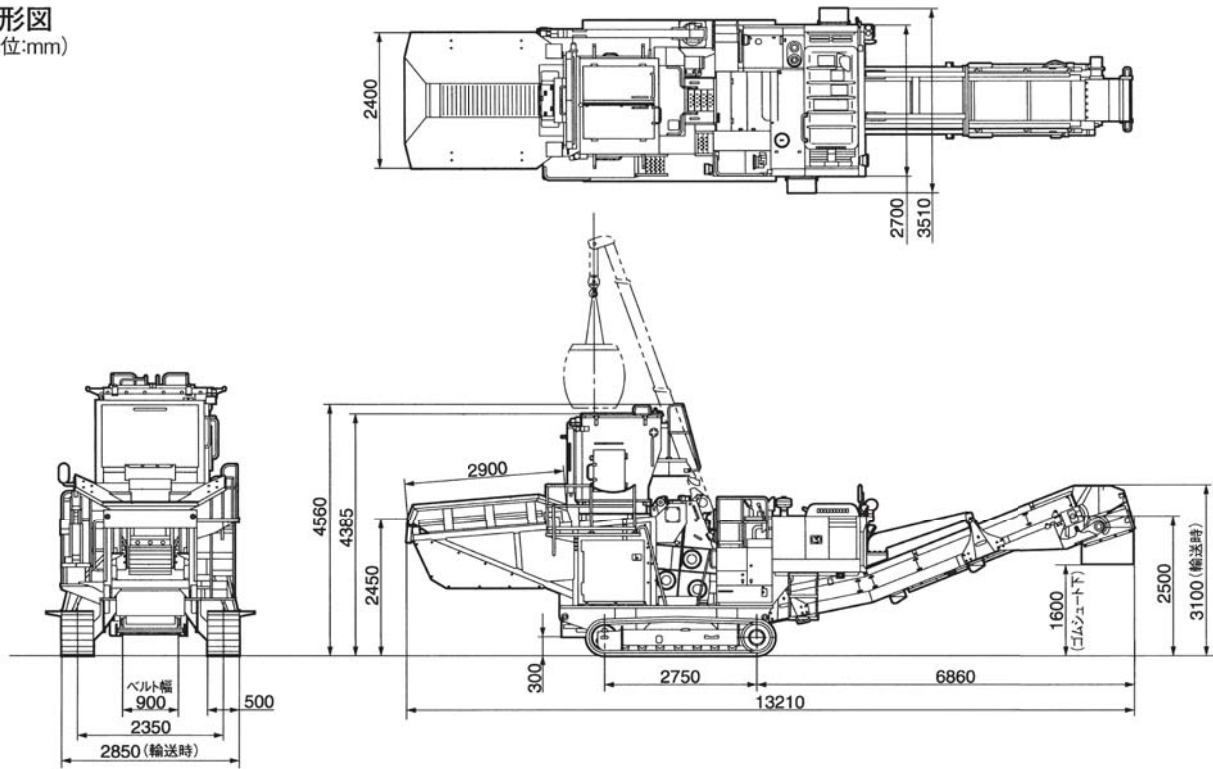
改良後



レンタルのご用命は

ユナイト株式会社

外形図
(単位:mm)



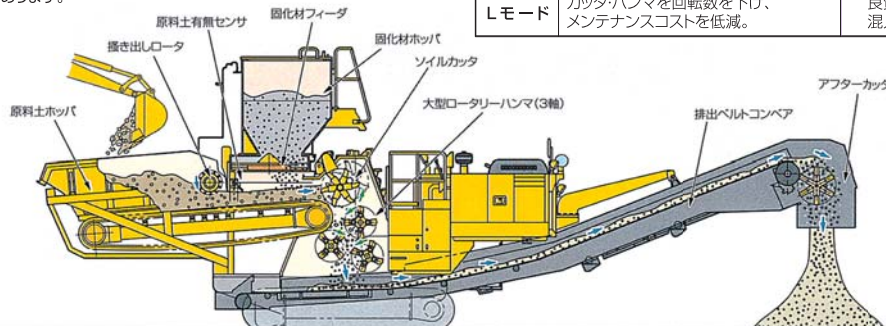
仕様

運転質量	20500kg	
定格出力	107kW[145PS]/1950rpm	
寸法	全長	13210mm
	全高/輸送時全高	4560mm/3100mm
	全幅	2850mm
エンジン	名称	コマツSAA6D102E-2-A
	形式	直噴+過給機
混合機性能	総行程容積[総排気量]	5.883L[5883cc]
	処理能力 ^{※1}	40~150m ³ /h
	混合方式	ソイルカッタ+3軸大型ロータリーハンマ+アフターカッタ
	原料土ホッパ容量	2.0m ³
	最大異物塊寸法 ^{※3}	200mm
油の容量	燃料タンク	400L
	作動油タンク	240L
	個化材供給量	0.9~14.7m ³ /h
個化材供給量調節範囲 ^{※4}	9~400kg/m ³	

本体性能	走行速度	3.2km/h
	登坂能力	25°
	接地圧	74kPa[0.75kg/cm ²]
各部装置構造	標準シュー形式	トリプルローサ
	シュー幅	500mm
	履帯中心距離	2350mm
	接地長	2750mm
油の容量	燃料タンク	400L
	作動油タンク	240L

モード	特長	対象土質	作業量
Gモード	原料土ペルコンの動きを最大化、大作業量を実現。	砂質土~砂質混じり粘性土	最大150m ³ /h
Hモード	カッタハンマを高速回転し、高品質の改良土を生産。	砂質土~粘性土	40~60m ³ /h
Mモード	広範囲な土に対応。	一般	40~100m ³ /h
Lモード	カッタハンマを回転数を下げ、メンテナンスコストを低減。	良質でレキが混入している場合	40~100m ³ /h

- ※1 輸送時は個化材ホッパガードを取り外す必要があります。
- ※2 処理能力は土をほぐした状態の値です。投入する土の種類・作業条件により異なります。
- ※3 レキ等の異物を多く投入すると混合機の寿命が低下する場合がありますので、できるだけ除去して下さい。
- ※4 作業量との組合せで制限があります。



UNITE
ユナイテ株式会社
 広域営業部 環境リサイクル課
 〒347-0010 埼玉県加須市大桑1丁目1番2号
TEL.0480-67-1700
FAX.0480-67-1702
URL:www.unitenet.co.jp/unite_eco/index.html