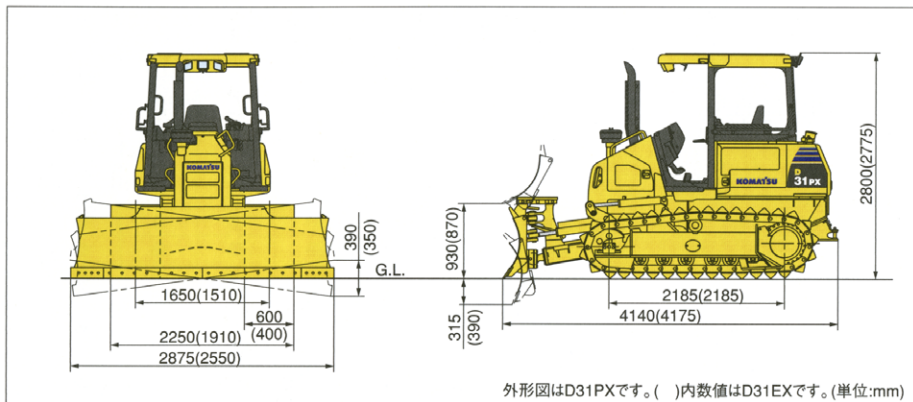


D31PX/D31EX-22

外形図/仕様

ROPSキャノピ仕様



外形図はD31PXです。()内数値はD31EXです。(単位:mm)

項目	D31PX-22		D31EX-22		
	電子制御式HST(ハイドロスタティックトランスミッション)				
特定特殊自動車 届出型式	コマツ OD111				
エンジン指定型式	コマツ SAA4D95LE-5-A				
機械質量(パワーアングル・パワーチルトドーザ,ROPSキャノピ)	kg	8140	7670		
トラクタ単体質量	kg	6950	6520		
定格出力 ネット(JIS D0006-1)*1	kW/min ⁻¹ (PS/rpm)	58/2200 [79/2200]			
接地圧	kPa (kgf/cm ²)	30.4 (0.31)	43.1 (0.44)		
性能	走行速度 クイックシフトモード 前進(1速/2速/3速) km/h	3.4/5.6/8.5			
	後進(1速/2速/3速) km/h	4.1/6.5/8.5			
	バリアブルシフトモード 前進 km/h	0.0~8.5			
	後進 km/h	0.0~8.5			
最小旋回半径(ベアトラクタ,超信地旋回)	m	1.8	1.7		
寸法	全長(ブレード先端まで)	mm	4140	4175	
	全幅 本体/ブレード	mm	2250/2875	1910/2550	
	全高	mm	2800	2775	
	接地長	mm	2185	2185	
	履帯中心距離	mm	1650	1510	
	履帯幅	mm	600	400	
	最低地上高	mm	385	315	
	エンジン	名称	コマツSAA4D95LE-5		
形式		4サイクル水冷直立型・直接噴射式・過給機、アフタークーラ付			
総行程容積(総排気量)		ℓ [cc]	3.26 [3260]		
定格出力 グロス *2		kW/min ⁻¹ (PS/rpm)	59.6/2200 [81/2200]		
(ファン最高回転速度時のネット出力)		kW/min ⁻¹ (PS/rpm)	53/2200 [72/2200]		
ブレード	形式	パワーアングル・パワーチルトドーザ			
	ブレード幅	mm	2875	2550	
	ブレード高さ	mm	790	840	
	最大上昇量/下降量	mm	930/315	870/390	
	チルト量	mm	390	350	
	アングル角度	度	25		
足回り	履帯形式	組立式円弧シュー(オイル封入式)		組立式シングルローサシュー(オイル封入式)	
	ローラの数(片側) 上部/下部	1/6		1/6	
	リンクピッチ	mm	154		
	履帯幅	mm	600	400	
油圧	最大圧力	MPa (kgf/cm ²)	27.4 [280]		
	吐出量	ℓ/min	99		
	燃料タンク	ℓ	195		
容量	作動油(交換量)	ℓ	110 (60)		
	エンジン潤滑油(交換量)	ℓ	12 (11)		
	冷却水	ℓ	18		