

QJ241

UNITE

その場でガラをリサイクル 新世代のモービルクラッシャー (サンドビック)

お貸しします
「リサイクル君」

さらに
パワーアップで
新登場!
ユナイテッド
リサイクル君
IX



■満足できる能力

40インチのクラッシャーでコンガラから自然石まで対応
妨害物除去・アスファルト破碎に効果的な逆転破碎機能
クラス最大級の排出コンベア高さ

■機械を守る安全機能搭載

コンベアスピードセンサー・クラッシャーレベルセンサー搭載でオートストップ・フィード量調整
保守時間を短縮する自動給脂システム

■スマートな操作性・メンテナンス性

液晶コントロールパネルの採用
ラジコンによるCSS (出口すきま) 調整
アクセスが容易なエンジンルーム

QJ241は硬い岩ハードロックとリサイクルアプリケーション両方において同等に生産的に設計されている。
それゆえ、最大の効率と生産性・最小のコストと究極のオールラウンドな機械である。

レンタルのご用命は

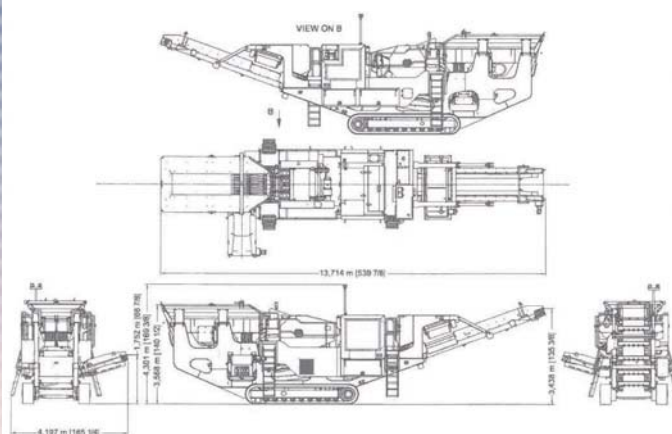
ユナイテッド株式会社



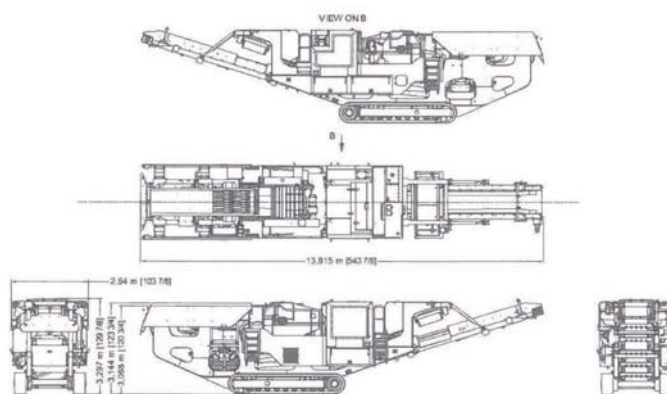
■仕様

運 転 質 量	35100kg	
定 格 出 力	168kW/2000rpm[227PS/2000rpm]	
寸 法	全長	13720mm
	全高	4300mm
	全幅/輸送時全幅	4190mm/2640mm
	シュー幅	400mm
	履帯中心距離	2100mm
	接地長	3310mm
エ ン ジ ン	名 称	CAT C6.6ACERT (ステージ3A, Tier3)
	形 式	4サイクル、水冷直噴アフタークーラーターボ
駆 動	走行駆動方式	油圧式
	クラッシャ駆動方式	油圧式
ク ラ ッ シ ャ	供給口寸法	1000mm × 650mm
	出口隙間調整範囲(開き側)	50-150(自然石)20-120(コンガラ)
性 能	最適供給塊寸法 (コンクリートガラ)	300mm × 300mm × 300mm
	最大処理能力	225t/h
	走行速度	1.1km/h
	登坂能力	20度
容 量	燃料タンク	660L
	作動油タンク(交換油量)	660L

作業寸法



運搬寸法



UNITE
ユナイト株式会社

広域営業部 環境リサイクル課

〒347-0010 埼玉県加須市大桑1丁目1番2号

TEL.0480-67-1700

FAX.0480-67-1702

URL:www.unitenet.co.jp/unite_eco/index.html