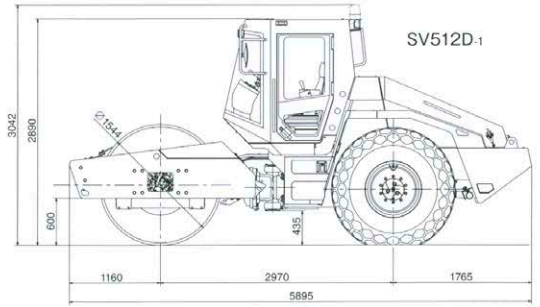
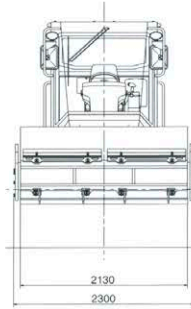


SV512-1 Series



形式		土工用振動ローラ						
製品型式		SV512D-1	SV512DV-1	SV512T-1	SV512TV-1	SV512TF-1		
打刻型式		1SV22						
質量	運転質量(ロップスキャブ)	kg	11,950	12,200	11,900	12,250	14,100	
	機械質量(ロップスキャブ)	kg	11,950	12,200	11,900	12,250	14,100	
	運転質量時(ロップスキャブ)の前軸質量/後軸質量	kg	6,350 / 5,600	6,600 / 5,600	6,300 / 5,600	6,650 / 5,600	8,500 / 5,600	
性能	起振力(L / H)	kN (kgf)	181 (18,457) / 260 (26,513)	230 (23,453) / 308 (31,407)	181 (18,457) / 260 (26,513)	230 (23,453) / 308 (31,407)	181 (18,457) / 260 (26,513)	
	振動数(L / H)	Hz (vpm)	33 (2,000) / 26 (1,560)					
	振幅(L / H)	mm	0.92 / 2.18	1.12 / 2.47	0.93 / 2.19	1.11 / 2.44	0.62 / 1.47	
	運転質量時(ロップスキャブ)の動線圧(前軸L / H)	N/cm (kgf / cm)	1,138 (116) / 1,510 (154)	1,383 (141) / 1,755 (179)			1,240 (127) / 1,811 (164)	
	速度段	段	3					
	作業速度(1 / 2 / 3)	km / h	0 - 4.0 / 0 - 5.5 / 0 - 11.0					
	登坂能力	° (%)	30 (58)	29 (56)	30 (58)	29 (56)	25 (46)	
	最小回転半径(外輪基準)	m	5.6					
	寸法	全長	mm	5,895				
		全幅	mm	2,300				
全高		mm	2,890		2,905		2,920	
軸距		mm	2,970					
締固め幅		mm	2,130					
ロール径/ロール幅(外輪基準)		mm / mm	1,544 / 2,130	1,540 / 2,130	1,600 / 2,130		1,650 / 2,130	
バット高さ		mm	-					
バット数		個	-					
タイヤサイズ × 数			23.1 - 26 - 8PR × 2					
タイヤ空気圧(タイヤ1本当たり)		kPa (kgf / cm ²)	137 (1.4)					
最低地上高		mm	435		450		460	
カーブクリアランス		mm	600		635		670	
サイドクリアランス		mm	85					
機関	メーカー	CUMMINS						
	型式	QSB4.5 - 3B (Diesel)						
	形式	水冷4サイクル - 直接噴射方式 - ターボチャージャー + 空冷式空気冷却器 (CAC)						
	総行程容積	L	4.460					
	定格出力	kW (PS) / min ⁻¹	110.4 (150) / 2,300					
	蓄電池	V (V/Ah × 個)	12 (12 / 72 × 2)					
	充電発電機	V/A	12 / 160					
伝動装置	変速機	静油圧変速機						
	駆動方式	走行モーターにて駆動						
起振装置	駆動輪	全輪						
	形式	静油圧式						
	振幅段	2						
制動装置	起振機	一軸偏心	二軸偏心	一軸偏心	二軸偏心	一軸偏心		
	走行ブレーキ(緊急時)	静油圧(HST)ブレーキ + 機械式湿式多板式ブレーキ / ブレーキペダル						
	駐車ブレーキ(駐車時)	機械式湿式多板式ブレーキ / ハネルボタン						
	作業ブレーキ(通常時)	静油圧(HST)ブレーキ / 前後進レバー						
操向装置	形式	静油圧式(アーティキュレート式 - 揺動併用)						
	操舵角 / 揺動角	±(°)	37 / 10.0					
タンク容量	燃料タンク	L	325					
	作動油タンク	L	50					

- 運転質量は、燃料満タン、散水タンク満水で算出し、オペレータ質量を含んでいません。
- 本仕様は性能、品質向上のため予告なく変更することがあります。
- 本表示単位は、国際単位系によるSI単位とし、()内は参考値として従来単位を記入しています。